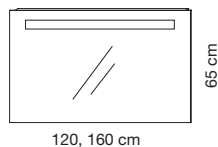


FICHE TECHNIQUE

GARANTIE
5
JAAR
ANS

MIROIRS ÉCLAIRAGE LED INTÉGRÉ



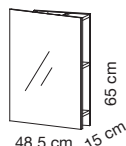
120, 160 cm

MIROIR VERTICAL



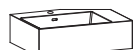
29,8 cm

MIROIR ÉTAGÈRE

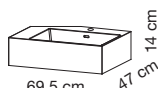


48,5 cm 15 cm 65 cm

VASQUES



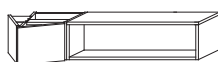
69,5 cm
gauche



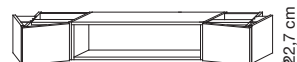
69,5 cm
droite

14 cm
47 cm

SOUS-TABLES AVEC NICHE ET/OU TIROIR(S)



119 cm
gauche ou droite



158 cm

47 cm
22,7 cm

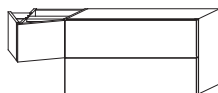


119 cm
gauche ou droite

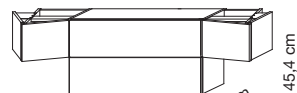


158 cm

47 cm
22,7 cm



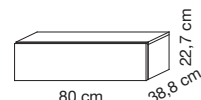
119 cm
gauche ou droite



158 cm

47 cm
45,4 cm

COMMODES



80 cm

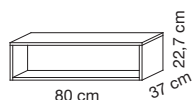
22,7 cm
38,8 cm



80 cm

45,4 cm
38,8 cm

NICHE



80 cm

22,7 cm
37 cm

Miroirs LED

- Miroir épaisseur 5 mm collé sur un cadre aluminium anodisé naturel de 2,5 cm
- Le miroir dépasse de 15 mm sur tout le pourtour
- 1 sablage horizontal correspondant aux luminaires

ÉCLAIRAGE ET ÉQUIPEMENT ÉLECTRIQUE

- Éclairage LED intégré, les puissances varient selon les dimensions
- Un interrupteur infrarouge est intégré sur le bas au centre
- Antibuée
- L'interrupteur infrarouge est équipé d'une fonction mémoire, lui permettant de rester sur la dernière position connue en cas de coupure d'électricité
- **Pour un fonctionnement correct de l'interrupteur infrarouge, il faut prévoir un espace libre de 15 cm sous celui-ci**
- ⚠ Classe 2 : Protection IP 44
- ⚡ Raccordement électrique au centre à 162,5 cm du sol
- Pas de prise

Miroir vertical

- miroir 3 mm collé sur panneau en mélaminé 16 mm.
- éclairage LED (optionnel) 1 x 4,3 W.
- ⚠ classe 2 : protection IP 44.
- pas de prise ni d'interrupteur.

Miroir étagère

- miroir 3 mm collé sur panneau en mélaminé 16 mm.
- étagères latérales en mélaminé 16 mm.
- éclairage LED (optionnel) 1 x 7,2 W.
- ⚠ classe 2 : protection IP 44.
- pas de prise ni d'interrupteur.

Vasque

- marbre de synthèse blanc brillant.

Sous-tables

- tiroirs ou niche.

Côtés et façades

- panneau en mélaminé ou MDF laqué.
- Voir coloris disponibles page 16/3.

Tiroirs

- à sortie totale avec amortisseur de fermeture.

Commodes

- 1 ou 2 tiroirs, plateau de recouvrement mélaminé ou laqué inclus.

Niche

- panneau en mélaminé ou MDF laqué.

Moxie

- enceinte bluetooth.

Prise sous table

- ⚠ classe 2 : protection IP 44 à condition que la prise de terre soit installée à plus de 60 cm de la douche ou de la baignoire.



AUTRES ACCESSOIRES DISPONIBLES VOIR CHAPITRE 25

FICHE TECHNIQUE



Matières meuble :

LAQUE BRILLANT, LAQUE SATINÉ, LAQUE SOFT ET MELAMINE

Matières & coloris vasque :

MARBRE DE SYNTHÈSE BLANC BRILLANT

Coloris meuble

FAÇADE & CÔTÉS LAQUÉ BRILLANT			
Coloris	Code	Coloris	Code
Aigue-marine	2315	Gris souris	2372
Amande	2311	Gris titane	2126
Ardoise	2369	Jasmin	2366
Argile	2168	Jaune	2362
Aubergine	0254	Lagune	2184
Beige	2356	Magma	2347
Blanc	2424	Marron	2125
Bleu orage	2152	Menthol	2378
Capucine	2381	Noir	0826
Coquelicot	2384	Nude	2353
Framboise	0243	Olivier	2313
Fushia	2108	Rose pâle	2375
Galaxy	2365	Rose poivré	2350
Gris anthracite	2105	Taupe	2192
Coloris et code à préciser			

FAÇADE & CÔTÉS LAQUÉ SATINÉ			
Coloris	Code	Coloris	Code
Aigue-marine	2314	Gris souris	2371
Amande	2310	Gris titane	2130
Ardoise	2368	Jasmin	0011
Argile	2167	Jaune	2361
Aubergine	2120	Lagune	2185
Beige	2355	Magma	2346
Blanc	0255	Marron	0257
Bleu orage	2153	Menthol	2377
Capucine	2380	Noir	0499
Coquelicot	2383	Nude	2352
Framboise	0258	Olivier	2312
Fushia	2111	Rose pâle	2374
Galaxy	2364	Rose poivré	2349
Gris anthracite	2112	Taupe	2193
Coloris et code à préciser			

FAÇADE & CÔTÉS LAQUÉ SOFT			
Coloris	Code	Coloris	Code
Aigue-marine	2320	Gris souris	2370
Amande	2321	Gris titane	2332
Ardoise	2367	Jasmin	2334
Argile	2323	Jaune	2360
Aubergine	2324	Lagune	2335
Beige	2354	Magma	2345
Blanc	2325	Marron	2338
Bleu orage	2326	Menthol	2376
Capucine	2379	Noir	2340
Coquelicot	2382	Nude	2351
Framboise	2329	Olivier	2341
Fushia	2330	Rose pâle	2373
Galaxy	2363	Rose poivré	2348
Gris anthracite	2331	Taupe	2344
Coloris et code à préciser			

FAÇADE & CÔTÉS MÉLAMINÉ	
Coloris	Code
Champagne	2505
Chêne Arlington	2173
Gris béton	2535
Taloche bleu	2537
Taloche cuivre	2538
Coloris et code à préciser	

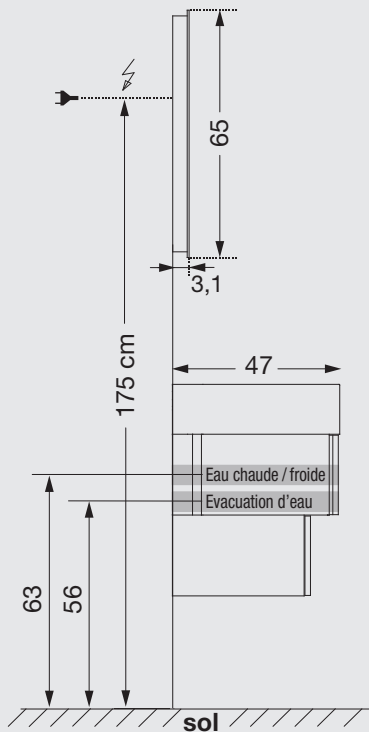
►► **MY COLOR : 250,- €** par élément séparé pour un coloris RAL ou NCS parmi un choix de 6000 couleurs (voir p. 1/4)

►► **FORFAIT pour tous les coloris mélaminé existants dans l'assortiment SANIJURA : 150,-€** par commande (voir page 1/5)

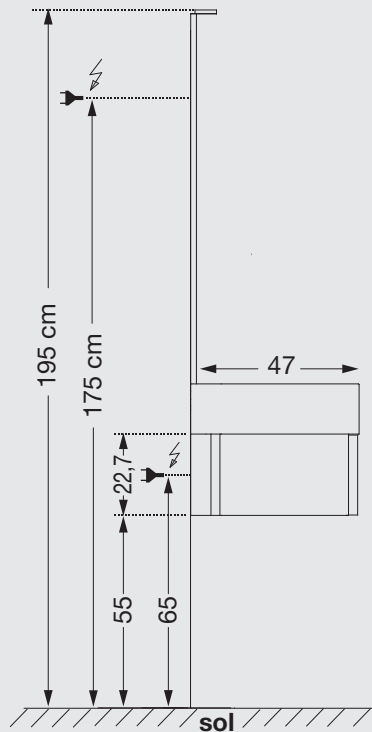
FICHE TECHNIQUE



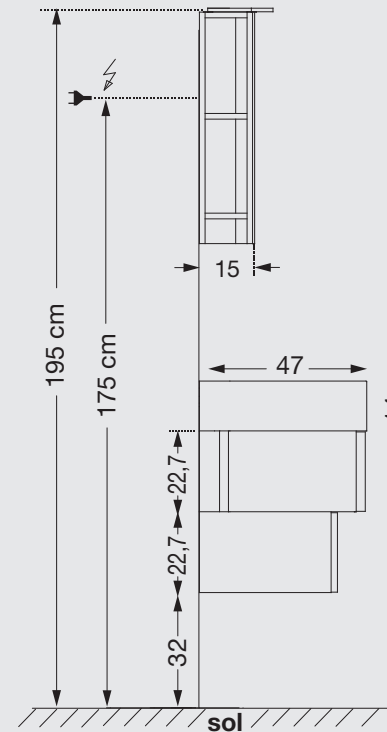
Prévoir sortie de fils à 175 cm du sol.
Hauteur standard, moyenne variable en fonction de la personne.



meuble + miroir Sens



meuble + miroir vertical
+ prise dans le tiroir (optionnel)



meuble + miroir étagère



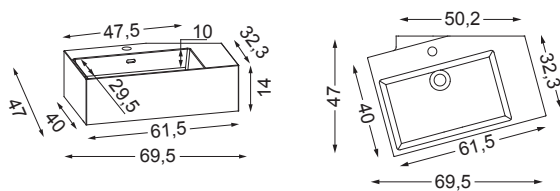
Taxe recupel par point lumineux **NON**-comprise dans les prix

Information :
Les meubles sont livrés sans visserie de fixation

Vide Sanitaire 7 cm

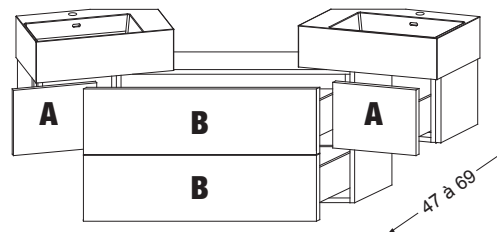
Notice de montage et fiche technique sont disponibles sur www.sanijura.be

DÉTAILS VASQUE :



►► **FORFAIT SANS TROU DE ROBINETTERIE : 125,-€** par table, délai 12 semaines

DÉTAILS MEUBLE :



⚠ Pour chaque commande, il est obligatoire de préciser le coloris de chaque module (tous les modules A étant obligatoirement du même coloris, et tous les modules B également).

Le 1^{er} matériau énoncé se réfère toujours au tiroir A :
Exemple : Laqué / mélaminé signifie petit tiroir laqué et grands tiroirs ou niche mélaminé.