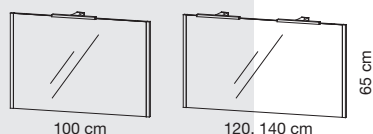


FICHE TECHNIQUE

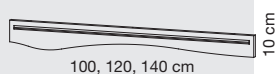


MIROIRS

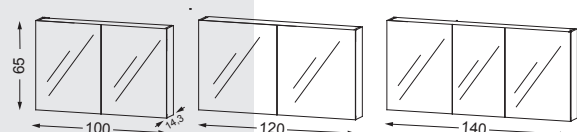


Eclairage LED

CRÉDENCES

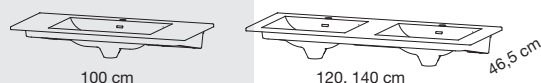


ARMOIRES DE TOILETTE

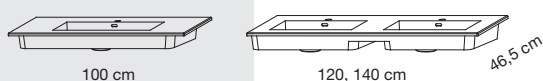


Eclairage LED

TABLES CÉRAMIQUE REGULAR



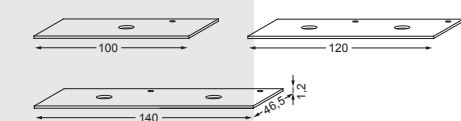
TABLES CÉRAMIQUE URBAN



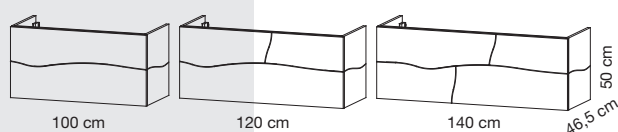
TABLES VERRE



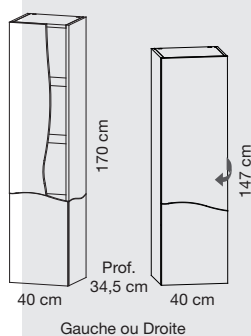
CÉRATOP



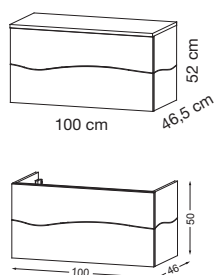
SOUS-TABLES



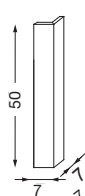
COLONNES



COMMODE



FILEUR



Miroirs

- miroir épaisseur 3 mm collé sur panneau MDF de 16 mm.
- montants chêne massif à noeuds.
- fixation murale assurée par des attaches réglables.
- éclairage LED chromé brillant, de 3,5 watts
- ⚠ classe 2 : protection IP 44.
- pas de prise ni d'interrupteur.

Armoires de toilette



- côtés en chêne massif à noeuds - 2 demi étagères fixes en chêne massif par compartiment.
- **porte miroir double face de 6 mm.**
- armoire vernis et protégé contre l'eau et les rayons UV.
- éclairage LED chromé brillant, de 3,5 watts.
- ⚠ classe 2 : protection IP 44 à condition que la prise de terre soit installée à plus de 60 cm de la douche ou de la baignoire.
- boîtier gris avec prise avec capot et interrupteur infra-rouge situé d'office au centre en dessous de la traverse basse, à gauche ou à droite sur demande (boîtier caché par un cache bois en chêne massif)

Tables vasque

- céramique blanc brillant.
- verre basalte, blanc, gris et galaxy.
- ⚠ **Vu les caractéristiques propres à la céramique et le verre, des variations minimales de taille d'inégalité sont possibles. Ce processus de cuisson peut faire varier légèrement la taille de la table-vasque. Les inégalités naturelles et les tolérances en terme de dimension ne peuvent pas être prises en considération pour faire intervenir la garantie.**
- table pour vasque à poser : en Cératop 9 coloris (voir page 13/3)

Sous-tables

- tiroirs.

Côtés et façades

- caisse chêne massif à noeuds 20 mm, façades et côtés homogènes. Voir coloris disponibles page 13/3.

Tiroirs

- avec ouverture par système pousse/lâche.

Colonnes

- 2 portes, gauche ou droite.
- équipement intérieur : 2 étagères en verre clair et 1 étagère en massif.
- éclairage intérieur LED 2,2 W (uniquement pour colonne ouverte).

Côtés et façades

- caisse chêne massif à noeuds 20 mm, façades et côtés homogènes. Voir coloris disponibles page 13/3.

Commode

- 2 tiroirs, plateau de recouvrement chêne massif à noeuds inclus ou sans plateau de recouvrement.

Crédences

- chêne massif à noeuds 20 mm. Voir coloris page 13/3.
- rail pour support accessoires en aluminium.

Accessoire crédence

- ensemble tablette + pot, crochet, support coton tiges ou mitoi grossissant

▶▶ **AUTRES ACCESSOIRES DISPONIBLES VOIR CHAPITRE 25**

FICHE TECHNIQUE



Matières meuble :

CHÊNE MASSIF TEINTÉ VERNIS À NOEUDS

Coloris meuble

FAÇADE, CÔTÉS & MONTANTS CHÊNE MASSIF À NOEUDS

Coloris	Code
Chêne blanc	2213
Chêne graphite	2212
Chêne tourterelle	2207
Chêne havane	2211
Chêne naturel	2206
Chêne obscur	2210
Chêne vieilli	2204

Coloris et Code à préciser

- Le bois massif est naturellement plus lourd qu'un panneau de mélaminé ou de MDF. Par conséquent, veuillez vous assurer que la cloison qui supportera le meuble soit assez robuste.
- Certaines variations naturelles du bois témoignent de son authenticité et apportent la garantie d'un matériau vivant travaillé avec passion. Ses nuances de teinte ou de veinage contribuent à faire du meuble un modèle personnel et unique.

Matières & coloris table-vasque :

Matière	Coloris	Code couleur
CÉRAMIQUE	BLANC BRILLANT	0873
VERRE	BLANC	1029
	GRIS	1030
	BASALTE	1031
	GALAXY	1033

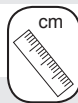
Coloris et code à préciser

Matière & coloris table pour vasque à poser :

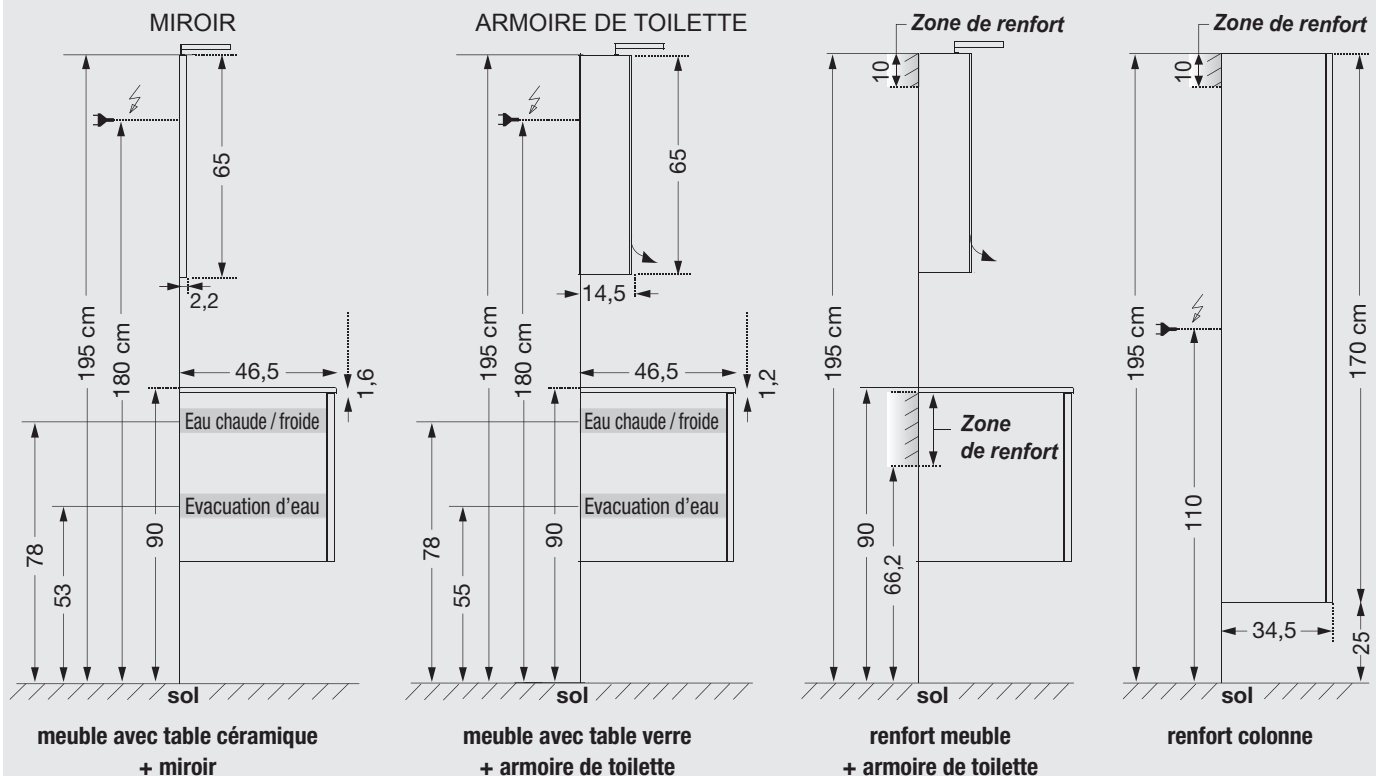
Matière	Coloris	Code couleur
CÉRATOP	OXYDE BLACK	2508
	OXYDE BROWN	2509
	GRIS	2510
	BRUN	2511
	CRAIE	2512
	SABLE	2513
	BLEU DE SAVOIE	2543
	MARBRE BLANC	2544
	MARBRE CALACATTA	2545

Coloris et code à préciser

Cotes techniques



HAUTEUR STANDARD MOYENNE
VARIABLE EN FONCTION DE LA PERSONNE



Vide Sanitaire 7 cm



Taxe recupel par point lumineux
NON-comprise dans les prix

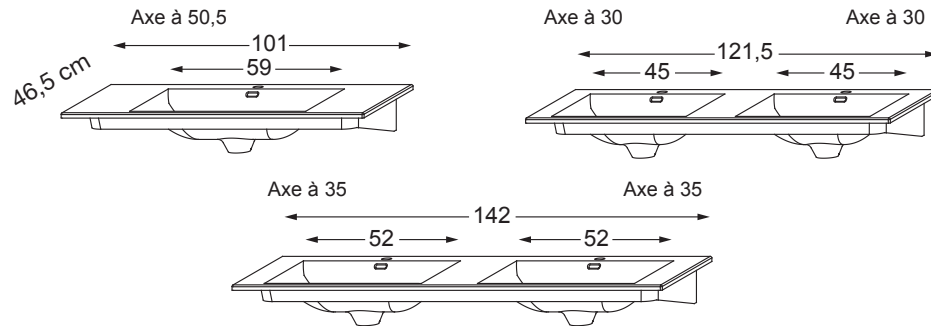
Information :
Les meubles sont livrés sans visserie de fixation

FICHE TECHNIQUE



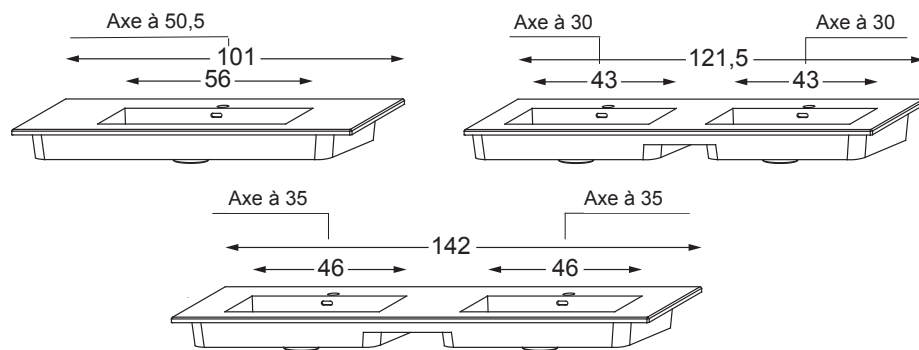
Table-vasque

Céramique Régular (avec plug en céramique)



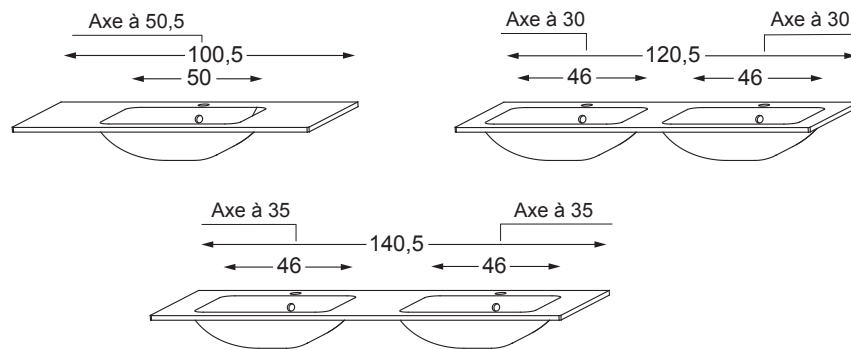
Profondeur vasque : 10 cm

Céramique Urban



Profondeur vasque : 10 cm

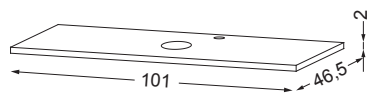
Verre



Profondeur vasque : 10 cm

►► **FORFAIT SANS TROU DE ROBINETTERIE : 125,-€** par table, délai 12 semaines

Table pour vasque à poser en Cératop



Découpes vasques et robinets :

	Robinet		Découpe vasque
	X (mm)	A (mm)	Y (mm)
Vasque Fontana	85	230	232,5
Vasque Bonnie	85	190	232,5
Vasque Clyde	85	240	232,5
Vasque Icone	85	200	232,5
Vasque Stone	85	200	232,5

