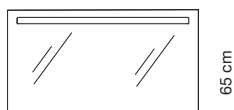


FICHE TECHNIQUE



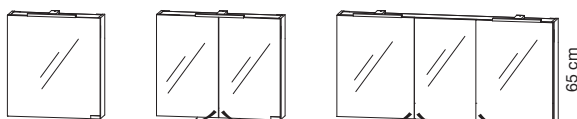
MIROIRS



60, 80, 100, 120, 140 cm

Eclairage LED

ARMOIRES



60 cm

80, 100, 120 cm

80, 100, 120, 140 cm

Eclairage LED

TABLES SYNTHÈSE



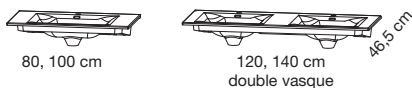
60, 80 cm

100, 120 cm
vasque gauche ou droite

120, 140 cm
double vasque

46,5 cm

TABLES CÉRAMIQUE



80, 100 cm

120, 140 cm
double vasque

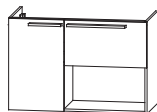
46,5 cm

MEUBLES

FANTASY



60, 80, 100 cm

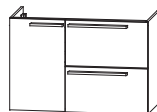


100, 120, 140 cm,
gauche ou droite

FIT

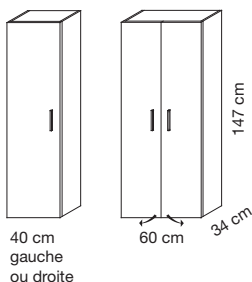


60, 80, 100 cm



100, 120, 140 cm,
gauche ou droite

COLONNES

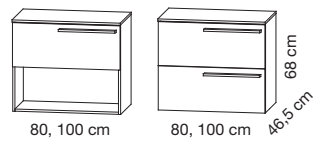


40 cm
gauche
ou droite

60 cm 34 cm

147 cm

COMMODES

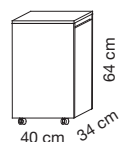


80, 100 cm

80, 100 cm

68 cm
46,5 cm

PANIER À LINGE



64 cm
40 cm 34 cm

Miroirs



- miroir épaisseur 5 mm collé sur un cadre aluminium anodisé naturel de 2,5 cm.
- 1 sablage horizontal correspondant aux luminaires.
- éclairage LED intégré: 60 cm - 6 W, 80 cm - 8 W, 100 cm - 11 W, 120 cm - 13 W, 140 cm - 15 W.
- antibuée : 60 cm et 80 cm - 1 film de 30 watts, 100 cm - 1 film de 50 watts, 120 cm et 140 cm - 2 films de 50 watts,
- interrupteur infrarouge intégré en bas à droite pour 60, 80 et 100 cm et au centre pour 120 et 140 cm.
- **Pour un fonctionnement correct de l'interrupteur infrarouge, il faut prévoir un espace libre de 15 cm sous celui-ci.**
- L'interrupteur infrarouge est équipé d'une fonction mémoire lui permettant de rester sur la dernière position connue en cas de coupure d'électricité.

⚠ Classe 2: protection IP 44.

Armoires de toilette



- côtés en mélaminé.
- 2 étagères en verre par compartiment.
- porte miroir simple face, avec chant effet miroir.
- applique chromé brillant
- ECLAIRAGE ET EQUIPEMENT ELECTRIQUE :**
- éclairage LED, 1 x 3,5 W pour les dimensions 60, 80 et 100 cm, 2 x 3,5 W pour les dimensions 120 et 140 cm.
- **Pour un fonctionnement correct de l'interrupteur infrarouge, il faut prévoir un espace libre de 15 cm sous celui-ci.**
- L'interrupteur infrarouge est équipé d'une fonction mémoire lui permettant de rester sur la dernière position connue en cas de coupure d'électricité.
- boîtier prise et interrupteur infrarouge sous l'armoire, à l'opposé des charnières pour la dimension de 60 cm et au centre, pour les autres dimensions, possibilité d'avoir la prise à droite ou à gauche sur demande.
- ⚠ Classe 2: protection IP 44 à condition que la prise de terre soit installée à plus de 60 cm de la douche ou de la baignoire.

Tables vasque

- tables vasques marbre de synthèse blanc brillant ou en céramique blanc brillant.

Céramique

Vu les caractéristiques propre à la céramique, des variations minimale de taille et d'inégalité sont possible. Ce processus de cuisson peut faire varier légèrement la taille de la table-vasque. Les inégalités naturelles et les tolérances en termes de dimension ne peuvent pas être prise en considération pour faire intervenir la garantie.

Synthèse

L'utilisation d'eau chaude à plus de 60 degrés en contact direct avec la table-vasque peut provoquer de fines fissures. Dans ce cas la garantie n'est pas d'application.

Meubles

- portes et tiroirs.
- matière: mélaminé.
- Voir coloris disponibles page 6/3.

Tiroirs

- à sortie totale avec soft closing

Colonnes 40 cm

- 1 porte ou 2 portes et 1 niche ou 2 portes et 1 tiroir.
- ouverture gauche ou droite.
- aménagement intérieur : 2 étagères verre réglables.

Colonnes 60 cm

- 2 portes ou 4 portes et 1 niche ou 4 portes et 1 tiroir.
- aménagement intérieur : 2 étagères verre réglables.

Commodes

- 1 ou 2 tiroirs.
- Tablette de finition comprise

Panier à linge

- abattant avec soft closing.
- équipement: sac à linge.

Poignées

PROFIL, poignée inox anodisé.
CORNER, poignée aluminium brossé anodisé.
CORNER, poignée chromé brillant.

Pieds

- finition métal anodisé brillant.

▶▶ AUTRES ACCESSOIRES DISPONIBLES VOIR CHAPITRE 25

FICHE TECHNIQUE



Matières meuble :

MÉLAMINÉ (VEINAGE HORIZONTAL)

Matières & coloris table-vasque :

Matière	Coloris	Code couleur
MARBRE DE SYNTHÈSE	BLANC BRILLANT	0873
CÉRAMIQUE	BLANC BRILLANT	0873

Coloris meuble

FAÇADE & CÔTÉS MÉLAMINÉ *	
Coloris	Code
Béton gris	2535
Blanc brillant	0873
Bleu foncé brillant	2182
Bois d'ébène	2178
Champagne	2505
Chêne Arlington	2173
Chêne gris	2174
Gris anthracite brillant	2105
Orange brillant	2518
Prune brillant	2179
Rouge brillant	2519
Coloris et code à préciser	

* Le Liberty Fantasy est aussi disponible en bicolore.

A préciser :

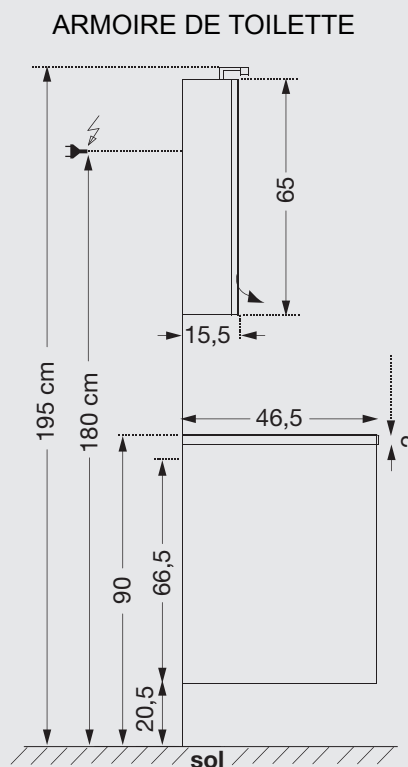
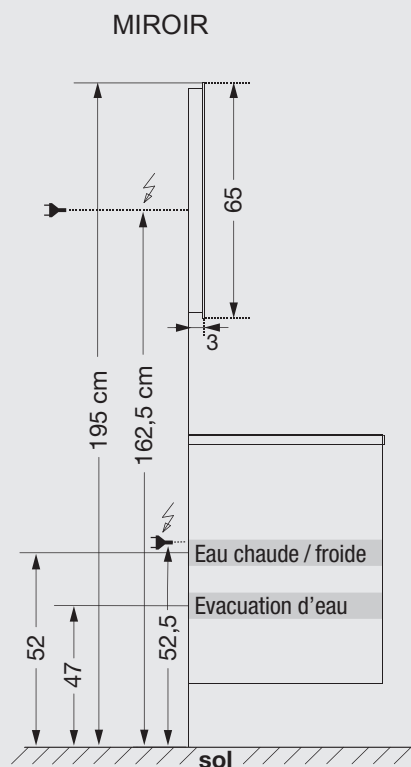
- Couleur de la caisse de la niche
- Couleur des façades et le côté près de la porte

►► **FORFAIT pour tous les coloris mélaminé existants dans l'assortiment SANIJURA : 150,-€ par commande (voir page 1/5)**

Cotes techniques



HAUTEUR STANDARD MOYENNE
VARIABLE EN FONCTION DE LA PERSONNE



Vide Sanitaire 6 cm



Taxe recupel par point lumineux
NON-comprise dans les prix

Information :
Les meubles sont livrés sans visserie de fixation

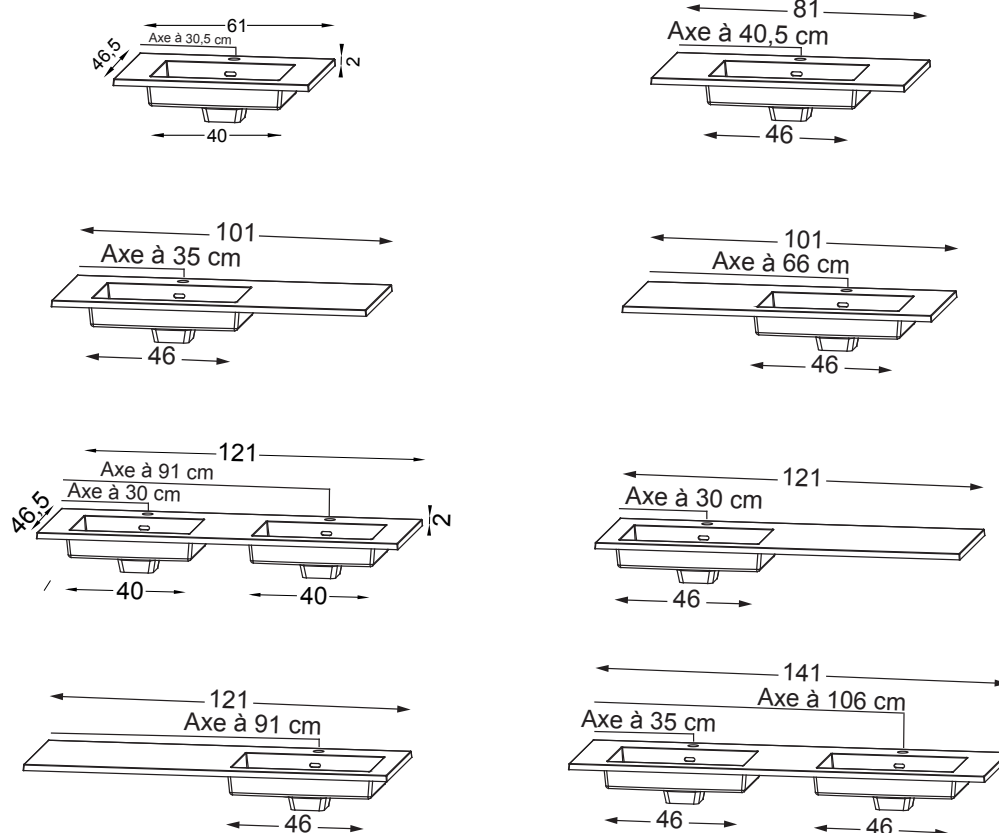
Notice de montage et fiche technique sont disponibles sur www.sanijura.be

FICHE TECHNIQUE



TABLES-VASQUE

Marbre de synthèse



Profondeur vasque 9 cm - Plug en marbre de synthèse

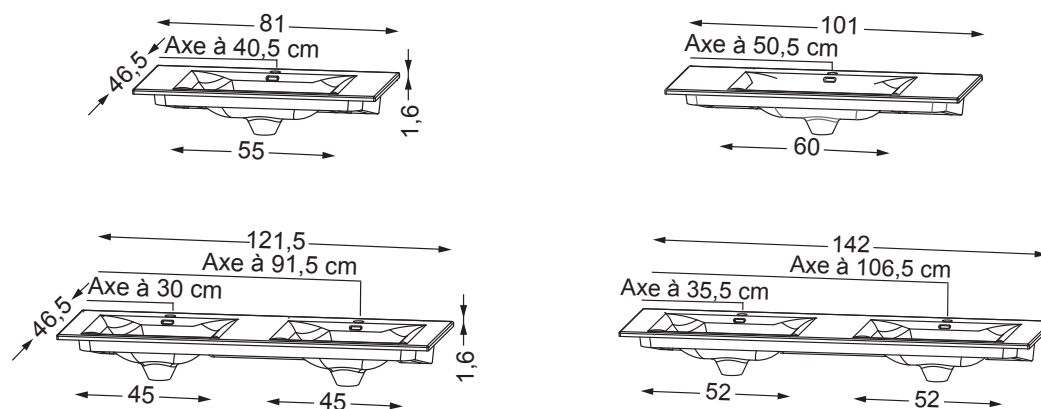
►► **FORFAIT SANS TROU DE ROBINETTERIE : 125,-€** par table, délai 12 semaines

FICHE TECHNIQUE



TABLES-VASQUE

Céramique



Profondeur vasque 10 cm - Plug en céramique

►► **FORFAIT SANS TROU DE ROBINETTERIE : 125,-€** par table, délai 12 semaines