

FICHE TECHNIQUE



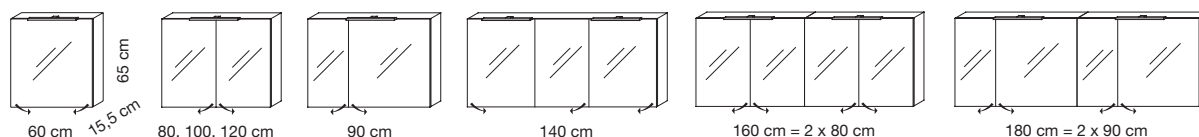
MIROIRS



60, 80, 90, 100, 120, 140, 160, 180 cm

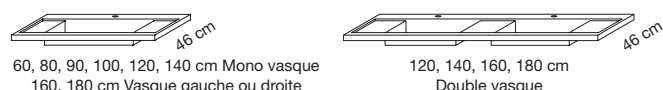
Eclairage LED

ARMOIRES



Eclairage LED

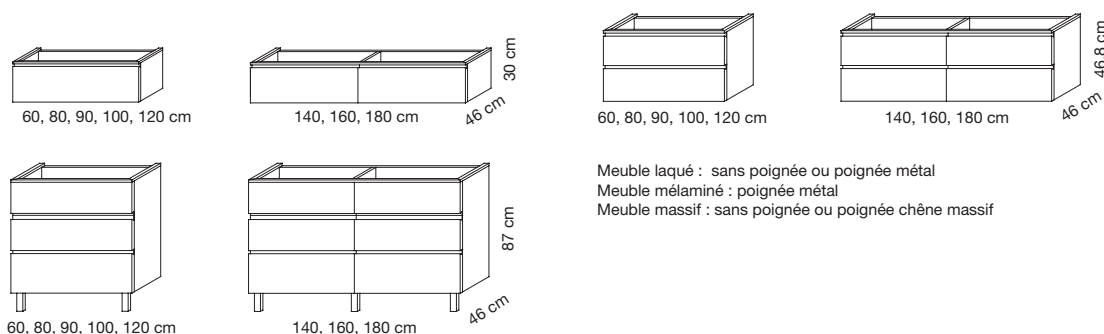
TABLES



60, 80, 90, 100, 120, 140 cm Mono vasque
160, 180 cm Vasque gauche ou droite

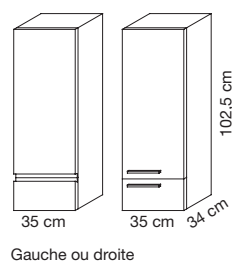
120, 140, 160, 180 cm
Double vasque

SOUS-TABLES



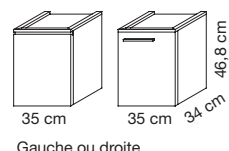
Meuble laqué : sans poignée ou poignée métal
Meuble mélaminé : poignée métal
Meuble massif : sans poignée ou poignée chêne massif

COLONNES



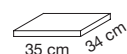
Gauche ou droite

DEMI-COLONNES

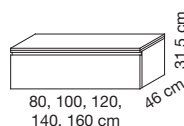


Gauche ou droite

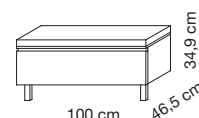
PLATEAU pour demi-colonne



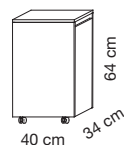
MODULES COMPLÉMENTAIRES



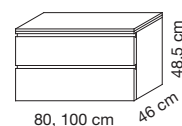
BANC DE RANGEMENT



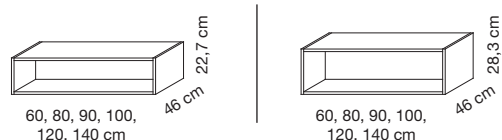
PANIER À LINGE



COMMODOES



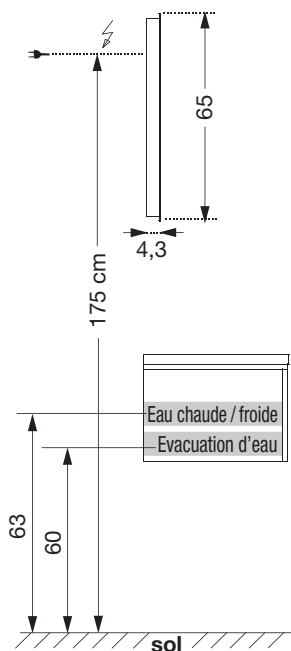
NICHES SOUS TABLES



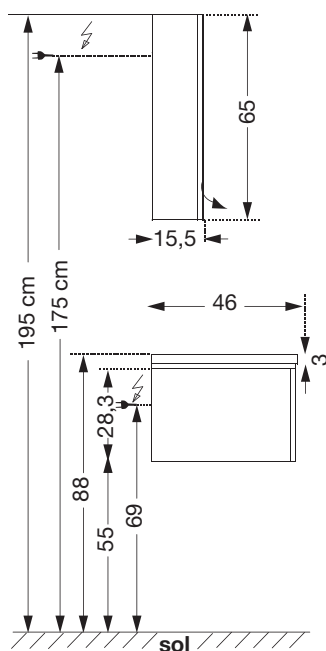
FICHE TECHNIQUE



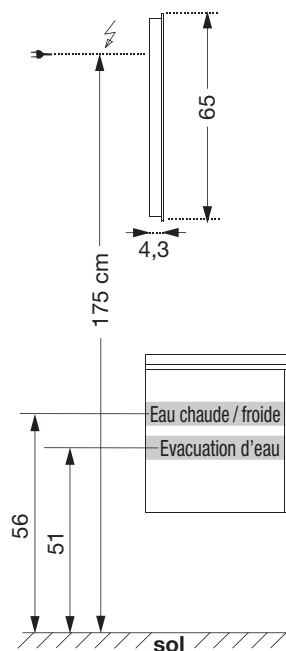
Prévoir sortie de fils à 1,75 m du sol. Vide sanitaire : 7 cm.
- Notices de montage disponibles sur sanijura.be -



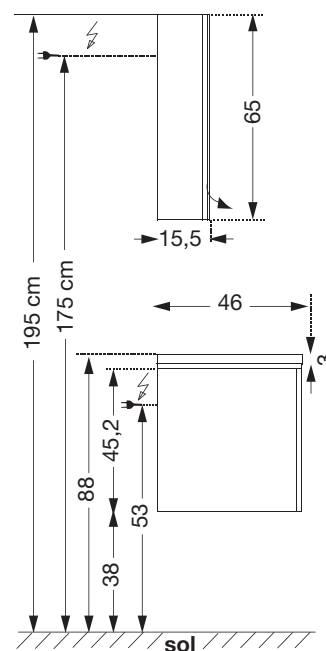
**1 niveau de rangement
+ miroir**



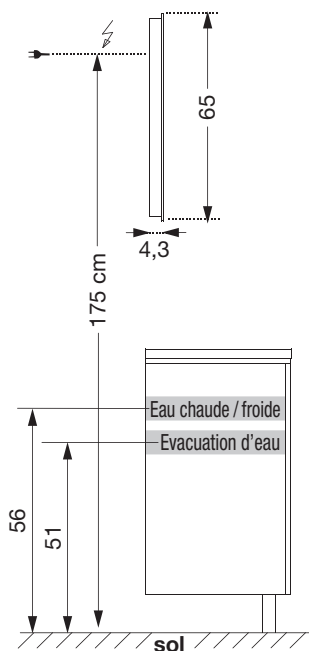
**1 niveau de rangement
avec LED + armoire**



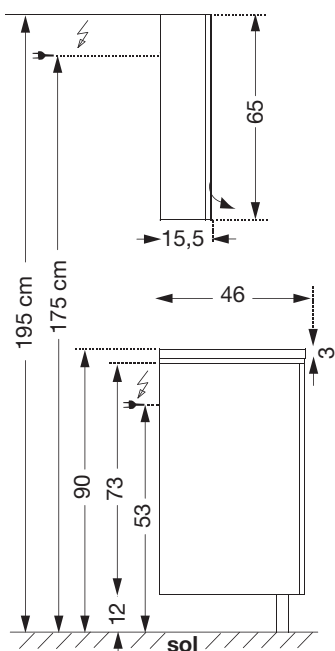
**2 niveaux de rangement
+ miroir**



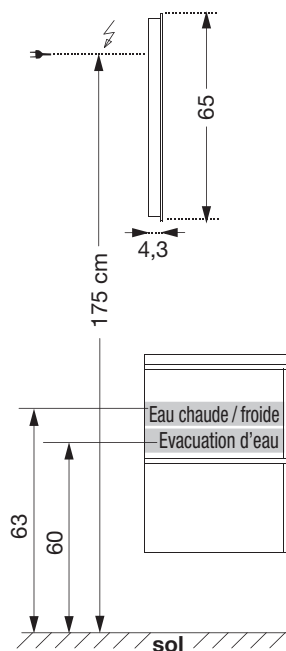
**2 niveaux de rangement
avec LED + armoire**



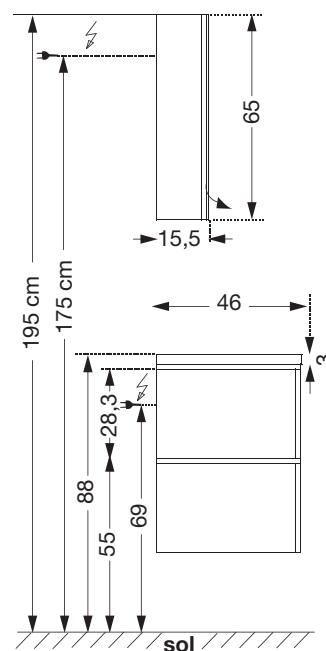
**3 niveaux de rangement
+ miroir**



**3 niveaux de rangement
avec LED + armoire**



**Rangement destructuré
+ miroir**



**Rangement destructuré
avec LED + armoire**

Hauteur standard, variable en fonction de la personne

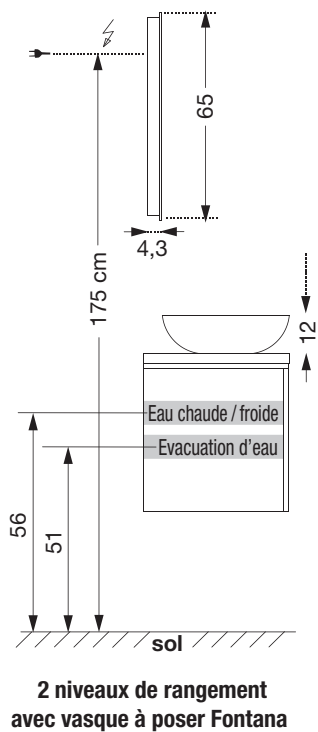
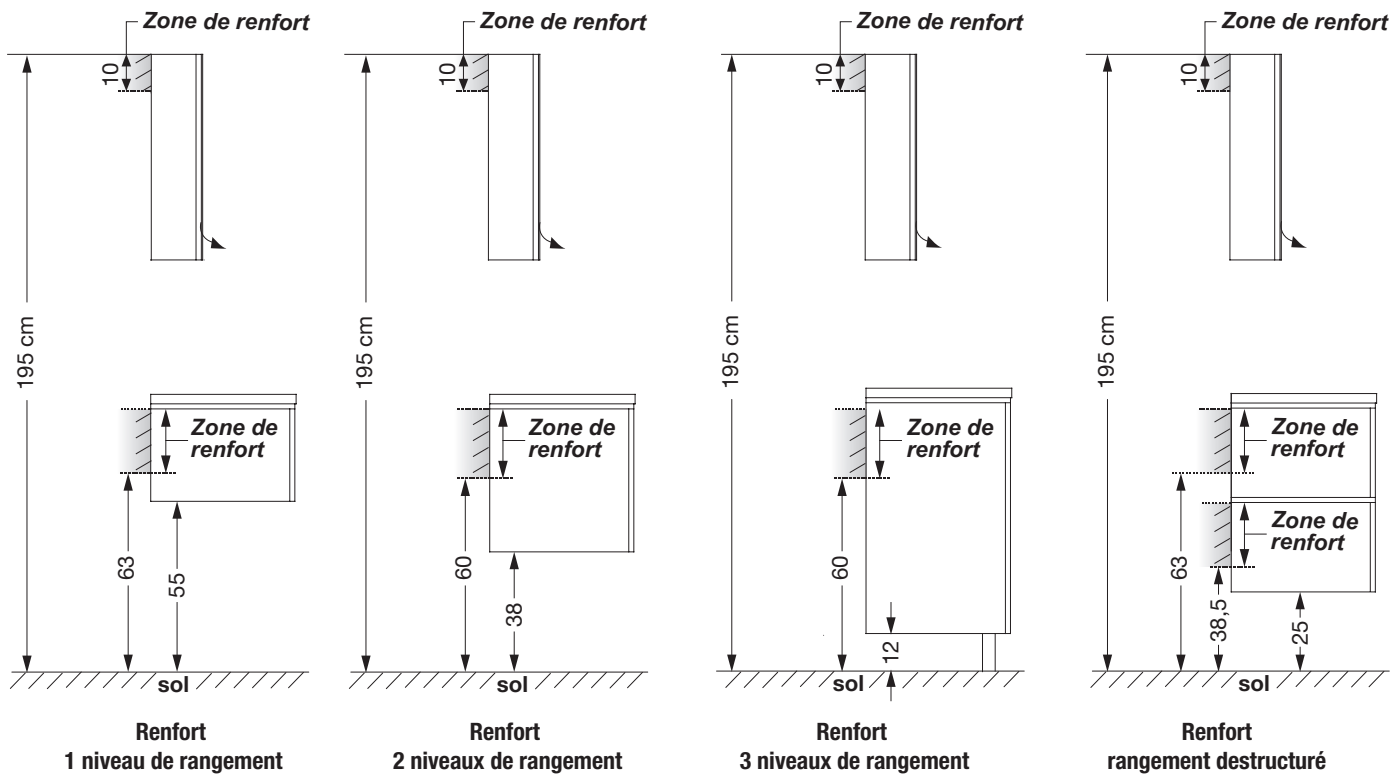
Épaisseur table de synthèse : 3 cm

Adapter votre hauteur si vous optez pour une table en verre, céramique, Cératop ou chêne

FICHE TECHNIQUE



Zone de renforts pour meubles massifs.



Pour vasque à poser :
HAUTEUR PLAN = 90 cm - hauteur de la vasque

⚠ Ne pas placer une vasque à poser sur un sous-table avec 3 niveaux de rangement



Taxe recupel par point lumineux **NON**-comprise dans les prix

Information :
Les meubles sont livrés sans visserie de fixation