

FICHE TECHNIQUE



Matières meuble :

MÉLAMINÉ BRILLANT OU MÉLAMINÉ BOIS

Matière & coloris table-vasque :

MARBRE DE SYNTHÈSE BLANC BRILLANT

Coloris meuble

FAÇADE & CÔTÉS MÉLAMINÉ BRILLANT	
Coloris	Code
Blanc	0873
Gazelle	2172
Gris anthracite	2105
Coloris et Code à préciser	

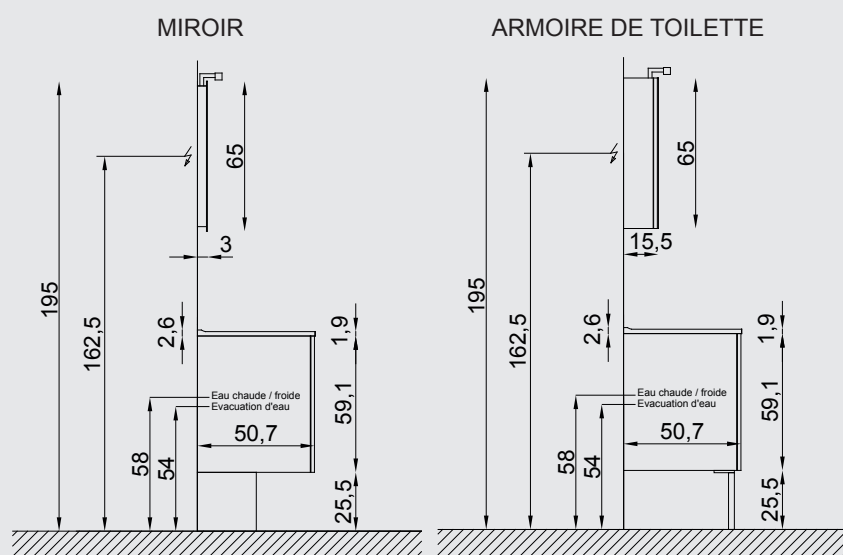
FAÇADE & CÔTÉS MÉLAMINÉ BOIS	
Coloris	Code
Merisier Romana	2209
Coloris et Code à préciser	

Attention ! les côtés de l'armoire de toilette est toujours blanc satiné

Cotes techniques



HAUTEUR STANDARD MOYENNE
VARIABLE EN FONCTION DE LA PERSONNE



Vide Sanitaire 7 cm



Taxe recupel par point lumineux **NON**-comprise dans les prix

Information :
Les meubles sont livrés sans visserie de fixation

TABLE-VASQUE

