

FICHE TECHNIQUE



Matières meuble :

MÉLAMINÉ BRILLANT, MÉLAMINÉ BOIS OU MÉLAMINÉ STRUCTURÉ

Matière & coloris table-vasque :

CÉRAMIQUE BLANC BRILLANT

Coloris meuble

FAÇADE & CÔTÉS MÉLAMINÉ BRILLANT	
Coloris	Code
Blanc	0873
Gris anthracite	2105
Coloris et Code à préciser	

FAÇADE & CÔTÉS MÉLAMINÉ BOIS	
Coloris	Code
Chêne Quebec	2143
Coloris et Code à préciser	

FAÇADE & CÔTÉS MÉLAMINÉ STRUCTURÉ	
Coloris	Code
Béton gris	2535
Coloris et Code à préciser	

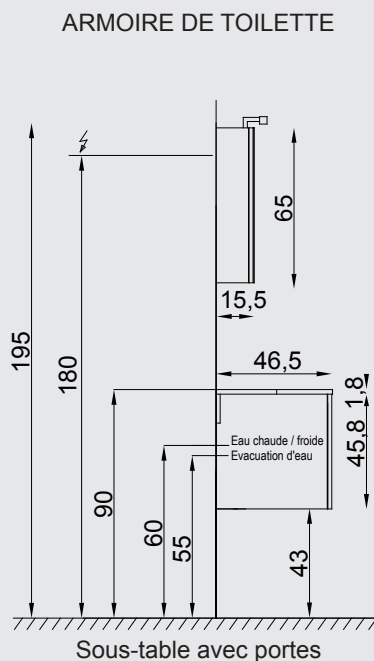
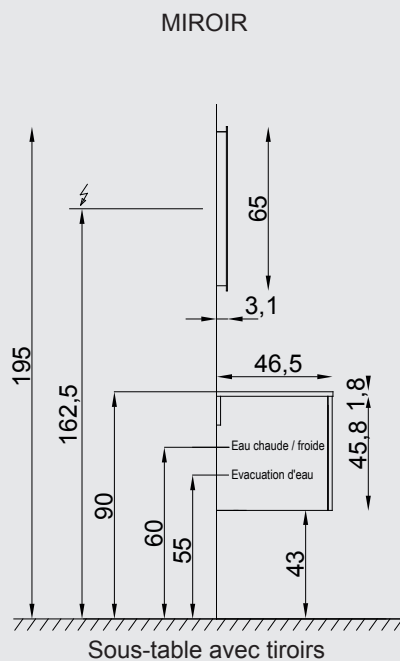
Attention ! Les côtés de l'armoire de toilette sont toujours blanc satiné

►► **SUPPLÉMENT pour tous les coloris mélaminé existants dans l'assortiment SANIJURA : 150,-€ par commande (voir page 1/5)**

Cotes techniques



HAUTEUR STANDARD MOYENNE
VARIABLE EN FONCTION DE LA PERSONNE



Information :
Les meubles sont livrés sans visserie de fixation



Taxe recupel par point lumineux
NON-comprise dans les prix

Vide Sanitaire 7 cm

Épaisseur table céramique = 1,8 cm

Notice de montage et fiche technique sont disponibles sur www.sanijura.be

TABLE-VASQUE

