

FICHE TECHNIQUE



Matières meuble :

LAQUÉ BRILLANT, LAQUÉ SATINÉ, LAQUÉ SOFT

Matière & coloris table-vasque :

MARBRE DE SYNTHÈSE BLANC BRILLANT

Coloris meuble

FAÇADE & CÔTÉS LAQUÉ BRILLANT			
Coloris	Code	Coloris	Code
Aigue-marine	2315	Gris souris	2372
Amande	2311	Gris titane	2126
Ardoise	2369	Jasmin	2366
Argile	2168	Jaune	2362
Aubergine	0254	Lagune	2184
Beige	2356	Magma	2347
Blanc	2424	Marron	2125
Bleu orage	2152	Menthol	2378
Capucine	2381	Noir	0826
Coquelicot	2384	Nude	2353
Framboise	0243	Olivier	2313
Fushia	2108	Rose pâle	2375
Galaxy	2365	Rose poivré	2350
Gris anthracite	2105	Taupe	2192
Coloris et Code à préciser			

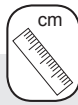
FAÇADE & CÔTÉS LAQUÉ SATINÉ			
Coloris	Code	Coloris	Code
Aigue-marine	2314	Gris souris	2371
Amande	2310	Gris titane	2130
Ardoise	2368	Jasmin	0011
Argile	2167	Jaune	2361
Aubergine	2120	Lagune	2185
Beige	2355	Magma	2346
Blanc	0255	Marron	0257
Bleu orage	2153	Menthol	2377
Capucine	2380	Noir	0499
Coquelicot	2383	Nude	2352
Framboise	0258	Olivier	2312
Fushia	2111	Rose pâle	2374
Galaxy	2364	Rose poivré	2349
Gris anthracite	2112	Taupe	2193
Coloris et Code à préciser			

FAÇADE & CÔTÉS LAQUÉ SOFT			
Coloris	Code	Coloris	Code
Aigue-marine	2320	Gris souris	2370
Amande	2321	Gris titane	2332
Ardoise	2367	Jasmin	2334
Argile	2323	Jaune	2360
Aubergine	2324	Lagune	2335
Beige	2354	Magma	2345
Blanc	2325	Marron	2338
Bleu orage	2326	Menthol	2376
Capucine	2379	Noir	2340
Coquelicot	2382	Nude	2351
Framboise	2329	Olivier	2341
Fushia	2330	Rose pâle	2373
Galaxy	2363	Rose poivré	2348
Gris anthracite	2331	Taupe	2344
Coloris et Code à préciser			

►► **MY COLOR : 250,- €** par meuble pour un autre coloris parmi un choix de **6000 couleurs** (voir p. 1/4)

FICHE TECHNIQUE

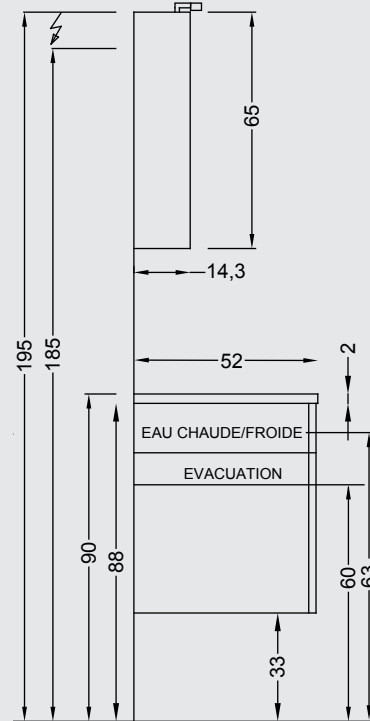
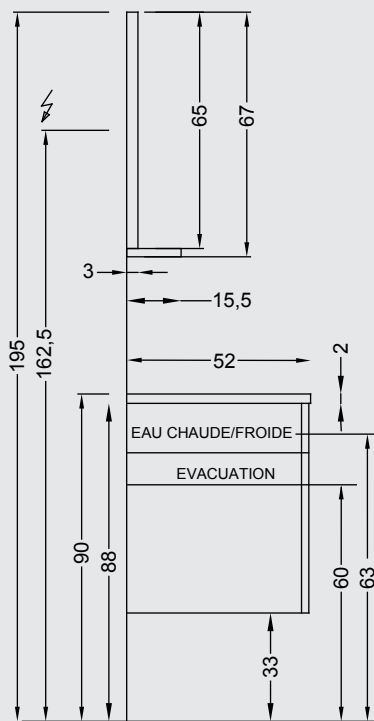
Cotes techniques



HAUTEUR STANDARD MOYENNE
VARIABLE EN FONCTION DE LA PERSONNE

MIROIR

ARMOIRE DE TOILETTE



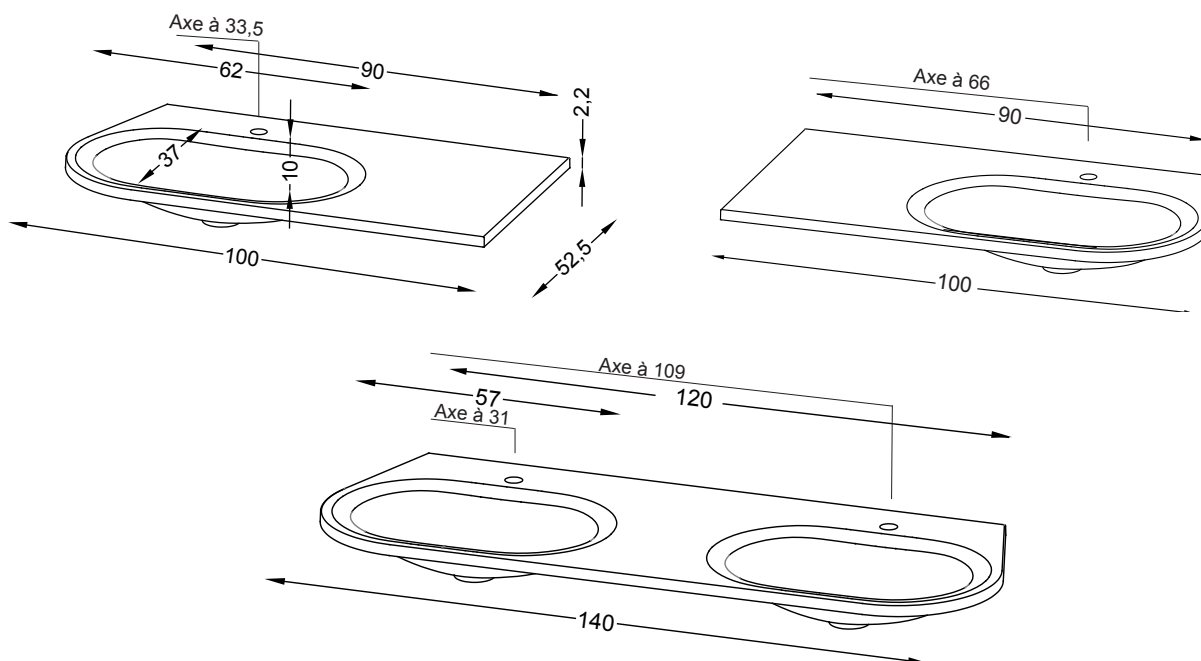
Taxe recupel par point lumineux **NON**-comprise dans les prix

Information :
Les meubles sont livrés sans visserie de fixation

Vide Sanitaire 7 cm

Notice de montage et fiche technique sont disponibles sur www.sanijura.be

TABLE-VASQUE



►► **FORFAIT SANS TROU DE ROBINETTERIE : 125,-€** par table, délai de livraison 12 semaines